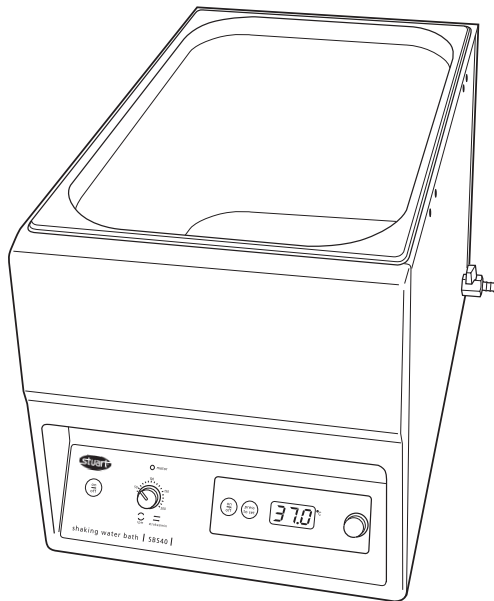




Shaking Water Bath

SBS40

Instructions for use
Manuel d'utilisation
Istruzioni per l'uso
Instrucciones de funcionamiento
Bedienungsanweisung



Bibby Scientific

Distributed by:

Lab Unlimited
CARL STUART GROUP

Tallaght Business Park
Whitestown, Dublin 24,
Ireland
D24 RFK3

Tel: (01) 4523432
Fax: (01) 4523967
E-mail: info@labunlimited.com
Web: www.labunlimited.com

Quatro House, Frimley Road,
Camberley,
United Kingdom
GU16 7ER

Tel: 08452 30 40 30
Fax: 08452 30 50 30
E-mail: info@labunlimited.co.uk
Web: www.labunlimited.co.uk

English

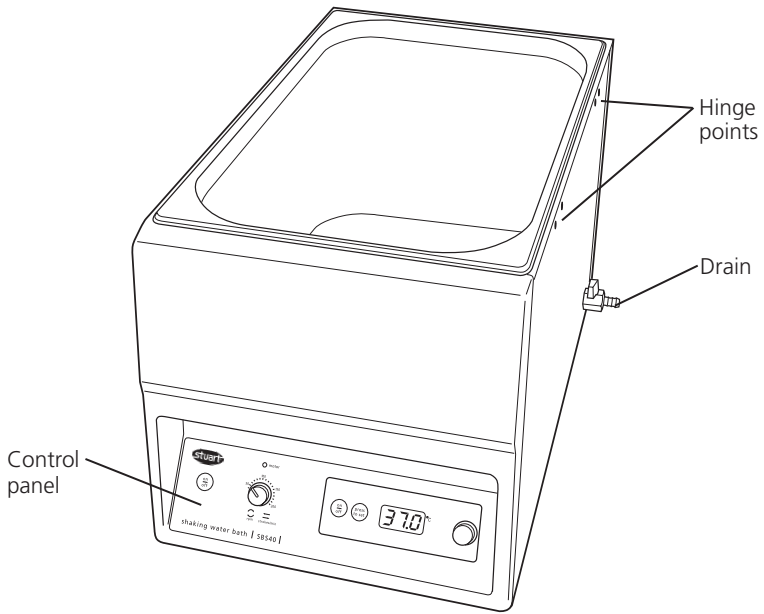


Figure 1: SBS40 shaking water bath, front view

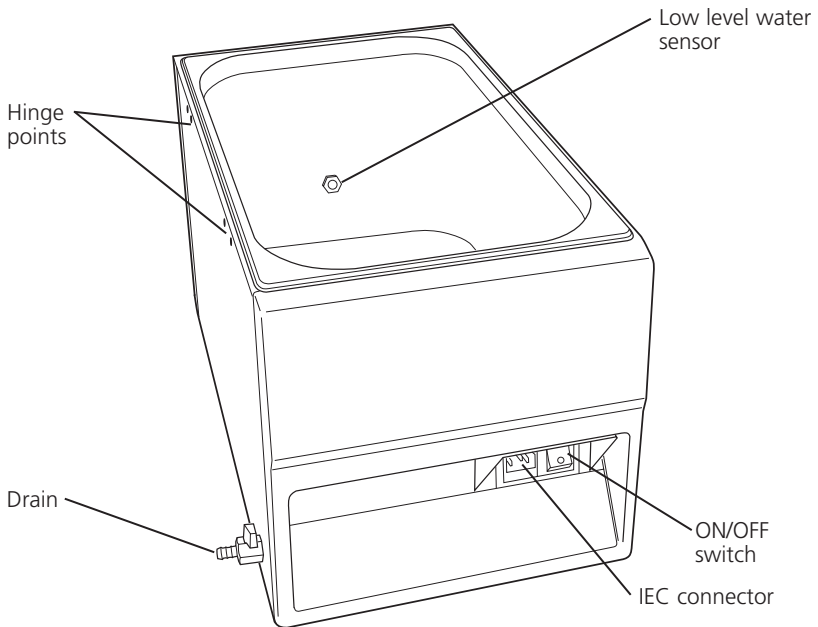


Figure 2: SBS40 shaking water bath rear view

SHAKING WATER BATH

SBS40

1. Introduction

Thank you for purchasing this piece of Stuart equipment. To get the best performance from the equipment please read these instructions carefully before use.

Before discarding the packaging check that all parts are present and correct.

For your own safety and that of others please read and understand the safety advice given below before using the equipment.

2. General Description

The Stuart SBS40 shaking water bath is the ideal instrument for mixing, gently heating and aerating biological and chemical samples in the laboratory. The unique design allows a choice of either linear or orbital mixing action, depending on the application. Both platforms will accommodate up to 15 springs, which will hold almost any size and combination of flasks, bottles or beakers. Max load for both platforms is 10kg.

3. Safety Advice before use



If the equipment is not used in the manner described in this manual and with accessories other than those recommended by Bibby Scientific the protection provided might be impaired.

This equipment is designed to operate under the following conditions: -

- ❖ For indoor use only
- ❖ Use in a well ventilated area
- ❖ Ambient temperature range +5°C to +40°C
- ❖ Altitude to 2000m
- ❖ Relative humidity not exceeding 80%
- ❖ Mains supply fluctuation not exceeding 10%
- ❖ Over-voltage category II IEC60364-4-443
- ❖ Pollution degree 2
- ❖ Use with a minimum distance all around of 200mm from walls or other items

When empty the unit should be carried using both hands.

The unit is designed for use with aqueous liquids. It may be dangerous to use other liquids (especially inflammable substances) in the bath.

Do not attempt to stop movement by hand.

Never move or carry the unit when in use or connected to the mains electricity supply.

In the case of mains interruption, the unit will not restart on restoration of the electricity supply.

In the case of mechanical interruption, (e.g. motor stall), the unit will continue operating on removal of interruption.

Mechanical energy can lead to breakage of glass vessels. Use with care.

NB Do not attempt to move or empty the bath with hot water.

4. Preparation for Use

4.1 Electrical Installation



THIS INSTRUMENT MUST BE EARTHED

Before connection please read and understand these instructions and ensure that the line supply corresponds to that shown on the rating plate.

All models are designed for use on 230V 50Hz. The power consumption of each unit is 1400W.

The instruments are fitted with an IEC socket at the rear of the instrument for connection of the mains lead.

Caution: Fuses fitted in both live and neutral lines.

These units are supplied with two mains leads fitted with IEC plugs for connection to the instrument. One lead has a U.K. 3 pin plug and the other has a 2-pin "Schuko" plug for connection to the mains. Choose the lead appropriate for your electrical installation and discard the other.

Should neither lead be suitable, take the lead with the U.K. plug and replace the plug with a suitable alternative. This involves cutting off the moulded plug, preparing the cable and connecting to the rewireable plug in accordance with its instructions.

IT IS IMPORTANT THAT THIS OPERATION SHOULD ONLY BE UNDERTAKEN BY A QUALIFIED ELECTRICIAN

NOTE: Refer to the equipment's rating plate to ensure that the plug and fusing are suitable for the voltage and wattage stated.

The wires in the mains cable are coloured as follows:

LIVE - BROWN

NEUTRAL - BLUE

EARTH - GREEN/YELLOW

The appropriate mains lead should be connected to the instrument BEFORE connection to the mains supply.

Should the mains lead need replacement a cable

of 1mm² of harmonised code H05VV-F connected to an IEC320 plug should be used.

N.B. The U.K. mains lead is protected by a 10A fuse mounted in the plug top.

IF IN DOUBT CONSULT A QUALIFIED ELECTRICIAN

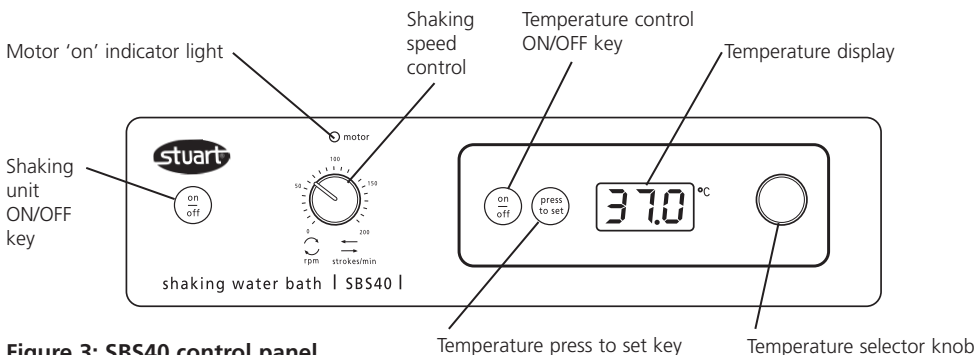


Figure 3: SBS40 control panel

5. Operation

5.1 General

Connect to the electricity supply – DO NOT SWITCH ON. Place the unit on a firm level non-slip surface and fill the bath with the required level of water, ensuring that the level sensor is below the water level.

5.2 Recommended Bath Water

The inner containers of the Stuart water baths are manufactured from grade 304 stainless steel, a material which is extremely hardwearing, easy to clean and with excellent corrosion resistance.

It is important to remember that although stainless steel has a higher resistance to oxidation than ordinary steel in various environmental conditions, it is not rust and corrosion proof. Care must be taken when using the baths not to use or introduce chemicals which may cause damage to the surface of the bath. Regular cleaning and maintenance will prolong the life of the bath and enable continued use for many years.

For the Stuart baths we recommend water, preferably distilled or deionised, with neutral pH. Ultra pure deionised or RO water with a resistivity >1Mohm should not be used, as this can leach the iron from the stainless steel and lead to corrosion. If necessary, add a little tap water to the pure water in the bath. Hard tap water should also be avoided as this can cause build up of scale inside the bath and on the

heating elements. Other salts in tap water such as chlorides and sodium ions can also lead to pitting and corrosion.

5.3 Loading the platform

Arrange the vessels on the platform outside the bath. Position the retaining springs where required to secure the load. When the load is secured place the platform inside the bath.

NB For safety, Do NOT remove the platform from the bath when the water is hot.

5.4 Setting the speed

Switch the shaking unit ON by pressing ON/OFF key (see fig 3). The red indicator light above the speed control will illuminate. To select the speed, turn the speed control knob clockwise, until the desired setting is obtained.

The speed can be adjusted without halting the unit.

Shaking can be halted at any time by pressing ON/OFF key.

5.5 Setting the temperature.

The shaking water bath temperature control is located on the right hand side of the control panel. To turn the temperature control ON, press the ON/OFF key (see figure 3). The LED display will show the current temperature of the water within the bath.

To set the temperature, press and hold the 'press to set' key and at the same time rotate the temperature selector knob until the required temperature is shown on the digital display.

Release the 'press to set' key and the temperature will display will revert back to the current bath temperature.

The shaking water bath will now automatically heat up to the set temperature.

5.6 Low level water sensor

The low-level water sensor is designed to provide a warning when the water level has become too low in order to protect the bath from overheating. The sensor is located towards the bottom of the tank on the sidewall (see figure 2). When the water level drops below the sensor, the LED display will flash 'H2O' and 'ERR' to indicate that the water level is too low and the heater will switch off. The heater may be restarted by filling the bath with water to the required level above that of the sensor.

NB The lens of the sensor must be wiped clean with a damp cloth at regular intervals to ensure correct function.

5.7 Draining the bath

To empty the bath, ensure that the water has cooled to below 60°C. The drain tap is located at the rear of the bath (see figure 1). Attach a suitable pipe to the drain tap and place the end of the pipe over a drain or container. Turn the drain tap anticlockwise to empty the bath. When the bath is empty ensure that the drain tap is closed.

NB Do NOT attempt to move or empty the bath with hot water

6. Maintenance, Servicing & Repair

WARNING: Ensure the unit is disconnected from the mains electricity supply before attempting maintenance or servicing.

This range of equipment does not require routine servicing. The only maintenance required is to clean external surfaces with a damp cloth and mild detergent. Spillages or splashes should be cleaned up straightaway after isolating the unit from the mains electricity supply.

6.1 Repairs

Any repairs or replacement of parts MUST be undertaken by suitably qualified personnel.

Only spare parts supplied or specified by Bibby Scientific Ltd. or its agent should be used. Fitting of non-approved parts may affect the performance of the safety features designed into the instrument.

For a comprehensive list of parts required by service engineers conducting internal repairs, or to receive a service manual, please contact the Sales Department of Bibby Scientific Ltd quoting both the model and serial number.

If in any doubt please contact the Technical Department of Bibby Scientific Ltd.

6.2 Cleaning

Periodically clean the bath with a damp cloth and if necessary a mild detergent solution.

Do not use harsh or abrasive cleaning agents. De-scaling may be required depending on the hardness of the water.

If the bath is to be left unused for more than a couple of days, drain the bath to prevent build up of unwanted scale.

In some cases small spots may be visible in the baths which resemble rust spots. In most cases these will be small ferrous particles on the surface of the bath which have oxidised causing the appearance of rust. These can usually be cleaned away using a standard stainless steel cleaner and plastic scourer.

6.3 Accessories

The following range of accessories is available:

SBS40/1	Platform, linear shaking action
SBS40/2	Platform, orbital shaking action
SBS40/3	Platform, perforated
SBS40/4	Polycarbonate cover, hinged
SWB24/1	Stainless steel cover
SBS40/5	Test tube rack, 143 x 1.5ml micro tubes
SBS40/6	Test tube rack, 120 x 13mm culture tubes
SBS40/7	Test tube rack, 72 x 16mm culture tubes
SBS40/8	Test tube rack, 56 x 15ml centrifuge tubes
SBS40/9	Test tube rack, 30 x 26mm culture tubes
SBS40/10	Test tube rack, 25 x 50ml centrifuge tubes
SBS30/1	Spare springs (pack of 10)

The perforated platform (SBS40/3) is available to convert the SBS40 shaking water bath to an unstirred bath.

A choice of stainless steel (SWB24/1) or polycarbonate gabled cover(SBS40/4) is also available. The SBS40 has hinge points at either side enabling the polycarbonate cover to be hinged on preference.

6.4 Technical Specification

Capacity	24L
Temperature range	Ambient +5°C to 95°C
Temperature stability	±0.25°C
Shaking speed	20-130rpm
Shaking orbit/amplitude	20mm
Internal dimensions (w x d x h)	300 x 500 x 200mm
Overall dimensions (w x d x h)	335 x 580 x 330mm
Net weight	17kg
Electrical supply	230V, 50hz 1400W

7. Warranty

Bibby Scientific Ltd warrants this instrument to be free from defects in material and workmanship, when used under normal laboratory conditions, for a period of three (3) years. In the event of a justified claim, Bibby Scientific will replace any defective component or replace the unit free of charge.

This warranty does NOT apply if damage is caused by fire, accident, misuse, neglect, incorrect adjustment or repair, damage caused by installation, adaptation, modification, fitting of non-approved parts or repair by unauthorized personnel.

Bibby Scientific Ltd.
Beacon Road, Stone,
Staffordshire ST15 0SA
United Kingdom
Tel: +44 (0)1785 812121
Fax: +44 (0)1785 810405
Email sales@bibby-scientific.com
www.bibby-scientific.com

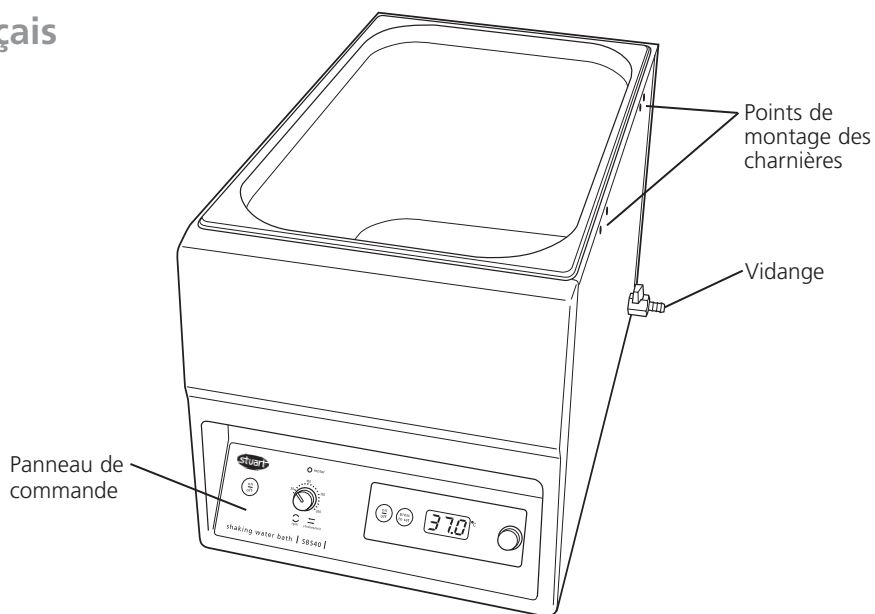


Figure 1 : Bain-marie à agitation SBS40, vue de face

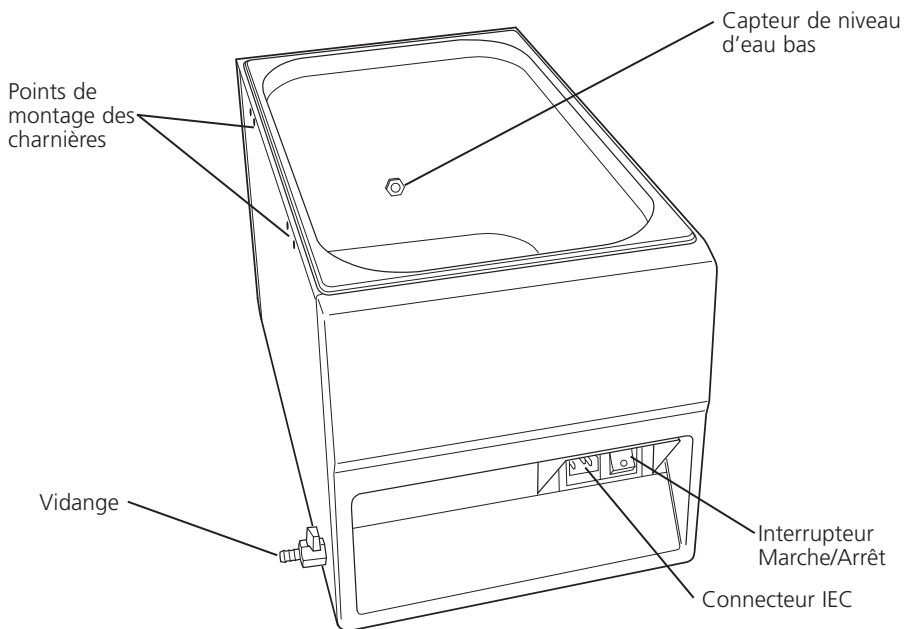


Figure 2 : Bain-marie à agitation SBS40, vue de derrière

Bain-marie à agitation

SBS40

1. Introduction

Merci d'avoir acheté ce matériel Stuart. Pour en obtenir les meilleures performances, lisez attentivement le présent mode d'emploi avant d'utiliser l'appareil.

Avant de jeter l'emballage, vérifiez que toutes les pièces sont présentes et en bon état.

Pour votre propre sécurité comme pour celle des autres, lisez et assimilez les conseils de sécurité donnés ci-dessous avant d'utiliser ce matériel.

2. Description générale

Le bain-marie à agitation Stuart SBS40 est l'appareil idéal pour mélanger, réchauffer en douceur et aérer les échantillons biologiques et chimiques en laboratoire. Sa conception unique permet de choisir une action de mélange linéaire ou orbitale, selon l'application. Les deux plates-formes peuvent recevoir jusqu'à 15 ressorts permettant de maintenir pratiquement n'importe quelle dimension et n'importe quelle combinaison de flacons, bouteilles ou béchers. La charge maximale des deux plateformes est de 10 kg.

3. Conseils de sécurité avant utilisation



Si ce matériel n'est pas utilisé de la manière décrite dans le présent manuel, ou avec des accessoires autres que ceux recommandés par Bibby Scientific, la protection fournie risque d'être compromise.

Ce matériel est conçu pour fonctionner dans les conditions suivantes : -

- ❖ Réservé à une utilisation en intérieur
- ❖ Utilisation dans un endroit bien ventilé
- ❖ Plage de température ambiante: +5 à +40°C
- ❖ Altitude : jusqu'à 2000m
- ❖ Humidité relative ne dépassant pas 80%
- ❖ Fluctuations de l'alimentation sur secteur ne dépassant pas 10%
- ❖ Surtension de catégorie II selon la norme IEC60364-4-443
- ❖ Degré de pollution 2
- ❖ Utilisation avec une distance minimale de 200 mm des murs ou autres articles sur tout le pourtour.

Porter l'appareil vide en le tenant à deux mains.

L'appareil a été conçu pour être utilisé avec les liquides aqueux. Il peut s'avérer dangereux d'employer d'autres liquides (en particulier des substances inflammables) dans le bain-marie.

N'essayez pas d'arrêter le mouvement à la main.

Ne déplacez et ne transportez jamais l'appareil lorsqu'il est en service ou branché à l'alimentation électrique sur secteur.

En cas de coupure secteur, l'appareil ne redémarre pas quand l'alimentation électrique est rétablie.

En cas d'interruption mécanique (par ex. moteur calé), l'appareil recommence à fonctionner dès que l'interruption disparaît.

L'énergie mécanique peut entraîner le bris des récipients en verre. Utilisez ce matériel avec précautions.

NB : Ne tentez pas de déplacer ou vider le bain-marie lorsqu'il contient de l'eau chaude.

4. Préparation

4.1 Installation électrique



**CET APPAREIL DOIT ETRE
RELIE A LA TERRE.**

Avant de procéder au branchement, lisez et assimilez le présent mode d'emploi et vérifiez que l'alimentation sur secteur correspond à celle indiquée sur la plaque signalétique de l'appareil.

Tous les modèles ont été conçus pour fonctionner sur une alimentation à 230V et 50Hz. La consommation électrique de chaque appareil est de 1400W.

Les appareils sont dotés à l'arrière d'une prise IEC permettant le branchement du cordon secteur.

Prudence : fusibles installés sur la phase et le neutre.

Ces appareils sont livrés avec deux cordons secteur équipés de fiches IEC permettant le branchement. L'un des cordons présente une fiche à 3 broches type Royaume-Uni et l'autre est équipé d'une fiche « Schuko » à 2 broches permettant le branchement sur secteur. Choisissez le cordon adapté à votre installation électrique et jetez l'autre.

Si aucun cordon n'est adapté, prenez le cordon équipé de la fiche type Royaume-Uni et remplacez la fiche par une prise de rechange adaptée. Il s'agit de couper la fiche moulée, préparer le câble et le connecter à la fiche à câbler, conformément aux instructions du fabricant.

**IMPORTANT : CETTE OPERATION NE DOIT
ETRE EFFECTUEE QUE PAR UN ELECTRICIEN
QUALIFIE**

Remarque : consultez la plaque signalétique du matériel pour vérifier que la fiche et les fusibles sont adaptés à la tension et à la puissance indiquées.

Les fils du câble secteur présentent les couleurs suivantes :

PHASE = MARRON

NEUTRE = BLEU

TERRE = VERT/JAUNE

Branchez le cordon secteur adapté à l'appareil AVANT de le brancher à l'alimentation sur secteur.

S'il s'avère nécessaire de remplacer le cordon secteur, utilisez un câble de 1mm² au code harmonisé H05VV-F raccordé à une fiche IEC320.

NB : le cordon secteur type Royaume-Uni est protégé par un fusible 10A monté sur le dessus de la fiche.

**EN CAS DE DOUTE, CONSULTEZ UN
ELECTRICIEN QUALIFIE**

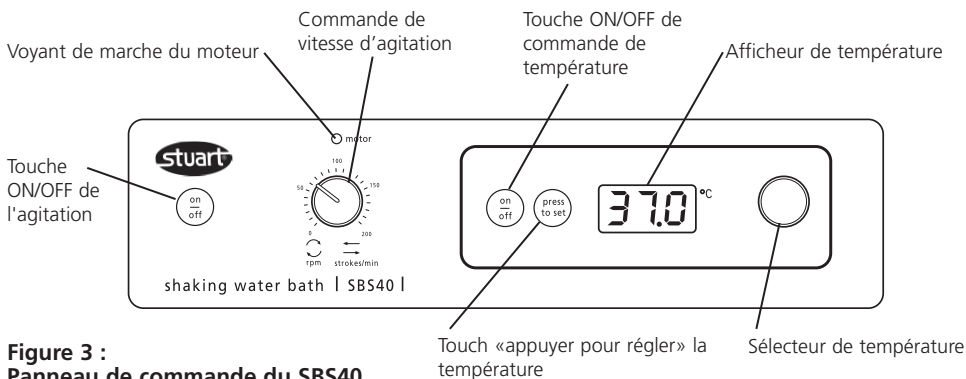


Figure 3 :
Panneau de commande du SBS40

5. Fonctionnement

5.1 Généralités

Branchez l'appareil sur secteur – **NE LE METTEZ PAS SOUS TENSION.** Placez l'appareil sur une surface stable, de niveau et non glissante et remplissez le bain-marie d'eau au niveau voulu, en veillant à ce que le capteur de niveau soit sous le niveau d'eau.

5.2 Eau recommandée pour les bains-marie

Les cuves internes des bains-marie Stuart sont fabriquées en acier inoxydable de classe 304, un matériau extrêmement résistant et facile à nettoyer, qui offre une excellente résistance à la corrosion.

Il est important de noter que, bien que l'acier inoxydable offre une meilleure résistance à l'oxydation que l'acier ordinaire dans diverses conditions environnementales, il n'est pas à l'épreuve de la rouille et de la corrosion. Des précautions doivent être prises lors de l'utilisation des bains-marie afin de ne pas utiliser ou introduire des produits chimiques susceptibles d'endommager leur surface. Un nettoyage et un entretien réguliers prolongeront la durée de vie des bains-marie et permettront de les utiliser pendant de nombreuses années.

Pour les bains-marie Stuart, nous recommandons d'utiliser une eau de pH neutre, de préférence distillée ou désionisée. N'utilisez pas d'eau ultra pure désionisée ou d'eau OI offrant une résistivité supérieure à 1 Mohm, car ceci risquerait de dissoudre le fer de l'acier inoxydable et d'entraîner une corrosion. Si nécessaire,

ajoutez un peu d'eau du robinet à l'eau pure dans le bain-marie. Évitez également d'utiliser de l'eau du robinet calcaire, car ceci risquerait d'entraîner une accumulation de tartre dans le bain-marie et sur les éléments chauffants. D'autres minéraux contenus dans l'eau du robinet, tels que les chlorures et les ions de sodium, peuvent aussi entraîner des piqûres et une corrosion.

5.3 Chargement de la plate-forme

Disposez les récipients sur la plate-forme à l'extérieur du bain-marie. Positionnez les ressorts de maintien aux endroits voulus pour fixer la charge. Une fois la charge fixée, placez la plate-forme dans le bain-marie.

NB : par sécurité, NE retirez PAS la plate-forme du bain-marie quand l'eau est chaude.

5.4 Réglage de la vitesse

Mettez l'appareil à agitation sous tension en appuyant sur la touche ON/OFF (voir fig. 3). Le voyant rouge situé au-dessus de la commande de vitesse s'allume. Pour sélectionner la vitesse, tournez le bouton de commande de vitesse dans le sens des aiguilles d'une montre jusqu'à obtenir le réglage voulu.

Vous pourrez régler la vitesse sans arrêter l'appareil.

Vous pouvez à tout moment suspendre l'agitation en appuyant sur la touche ON/OFF.

5.5 Réglage de la température

La commande de température du bain-marie à agitation se trouve sur le côté droit du panneau de commande. Pour activer la commande de température, appuyez sur la touche ON/OFF (voir figure 3). L'afficheur électroluminescent indique la température actuelle de l'eau du bain-marie.

Pour régler la température, appuyez sur la touche « press to set » (*appuyer pour régler*) et tournez simultanément le sélecteur de température jusqu'à ce que la température voulue apparaisse sur l'afficheur numérique.

Relâchez la touche « press to set ». L'affichage de la température revient à la température actuelle du bain-marie.

Le bain-marie à agitation va automatiquement se réchauffer à la température programmée.

5.6 Capteur de niveau d'eau bas

Le capteur de niveau d'eau bas est conçu pour donner l'alerte lorsque le niveau d'eau devient insuffisant, afin de protéger le bain-marie de toute surchauffe. Le capteur est situé près du fond de la cuve, sur la paroi latérale (voir figure 2). Si le niveau d'eau descend sous le capteur, les messages « H2O » et « ERR » clignotent sur l'afficheur électroluminescent pour indiquer que le niveau d'eau est insuffisant. Le réchauffeur s'éteint. Pour redémarrer le réchauffeur, il faut remplir le bain-marie d'eau au niveau voulu au-dessus du capteur.

NB : essayez périodiquement la lentille du capteur avec un chiffon propre afin d'assurer son bon fonctionnement.

5.7 Vidange du bain-marie

Pour vider le bain-marie, vérifiez que l'eau est redescendue au-dessous de 60°C. Le robinet de vidange est situé à l'arrière du bain-marie (voir figure 1). Raccordez un tuyau adapté au robinet de vidange et placez l'extrémité du tuyau au-dessus d'un évier ou d'un récipient. Tournez le robinet de vidange en sens contraire des aiguilles d'une montre pour vider le bain-marie. Lorsque le bain-marie est vide, veillez à fermer le robinet de vidange.

NB : ne tentez pas de déplacer ou vider le bain-marie lorsqu'il contient de l'eau chaude.

6. Maintenance, entretien et réparations

AVERTISSEMENT : Veillez à débrancher l'appareil de la prise secteur avant de procéder à toute intervention de maintenance ou d'entretien.

Cette gamme de matériel ne nécessite pas d'entretien fréquent. La seule maintenance nécessaire consiste à nettoyer les surfaces extérieures avec un chiffon humide et un détergent doux. Les déversements et projections devront être nettoyés immédiatement après avoir débranché l'appareil de la prise secteur.

6.1 Réparations

Les éventuelles réparations ainsi que le remplacement de pièces DOIVENT être effectués par un personnel convenablement qualifié.

Seules les pièces détachées fournies ou préconisées par Bibby Scientific Ltd. ou son représentant devront être utilisées. Installer des pièces non approuvées risque d'affecter les performances des fonctions de sécurité dont est doté l'appareil.

Pour avoir une liste exhaustive des pièces dont les techniciens de maintenance auront besoin pour effectuer des réparations internes, ou pour recevoir un manuel d'entretien, veuillez contacter le service des ventes de Bibby Scientific Ltd en indiquant le modèle et le numéro de série.

En cas de doute, veuillez contacter le service technique de Bibby Scientific Ltd.

6.2 Nettoyage

Nettoyez périodiquement le bain-marie avec un chiffon humide et si nécessaire avec une solution de détergent doux.

N'utilisez pas d'agents nettoyants agressifs ou abrasifs. Un détartrage peut être nécessaire en fonction de la dureté de l'eau.

Si le bain-marie doit rester inutilisé pendant plus de deux jours, vidangez-le pour éviter toute accumulation indésirable de tartre.

Parfois, de petites taches ressemblant à des taches de rouille peuvent apparaître dans les bains-marie. Dans la plupart des cas, il s'agira de petites particules ferreuses qui se sont oxydées sur la surface du bain-marie, entraînant ainsi un effet de rouille. Elles s'éliminent généralement à l'aide d'un nettoyeur standard pour acier inoxydable et d'un tampon à récurer en plastique.

6.3 Accessoires

La gamme suivante d'accessoires est disponible :

- SBS40/1 Plate-forme à action d'agitation linéaire
- SBS40/2 Plate-forme à action d'agitation orbitale
- SBS40/3 Plate-forme perforée
- SBS40/4 Couvercle en polycarbonate à charnières
- SWB24/1 Couvercle en acier inoxydable
- SBS40/5 Râtelier pour tubes à essais, 143 micro-tubes de 1,5 ml
- SBS40/6 Râtelier pour tubes à essais, 120 tubes de culture de 13 mm
- SBS40/7 Râtelier pour tubes à essais, 72 tubes de culture de 16 mm
- SBS40/8 Râtelier pour tubes à essais, 56 tubes à centrifuger de 15 ml
- SBS40/9 Râtelier pour tubes à essais, 30 tubes de culture de 26 mm
- SBS40/10 Râtelier pour tubes à essais, 25 tubes à centrifuger de 50 ml
- SBS30/1 Ressorts de rechange (jeu de 10)

La plate-forme perforée (SBS40/3) proposée permet de convertir le bain-marie à agitation SBS40 en un bain-marie sans agitation.

Un choix de couvercles en acier inoxydable (SWB24/1) ou en polycarbonate galbé (SBS40/4) est également disponible. Le SBS40 présente des points de montage des charnières des deux côtés pour permettre l'ouverture du couvercle en polycarbonate selon les préférences.

6.4 Caractéristiques techniques

Contenance	24L
Plage de température	Ambiante : +5 à 95°C
Stabilité de la température	±0,25°C
Vitesse d'agitation	20 à 130 t/min
Orbite ou amplitude d'agitation	20mm
Dimensions internes (l x p x h)	300 x 500 x 200mm
Dimensions hors-tout (l x p x h)	335 x 580 x 330mm
Poids net	17kg
Alimentation électrique	230V, 50Hz 1400W

7. Garantie

Bibby Scientific Ltd garantit cet appareil comme exempt de défauts de matériaux et de fabrication, s'il est utilisé dans les conditions habituelles du laboratoire, pendant une période de trois (3) ans. En cas de réclamation justifiée, Bibby Scientific remplacera tout composant défectueux ou procédera à l'échange de l'appareil gratuitement.

Cette garantie ne s'applique pas en cas de dégâts provoqués par un incendie, un accident, une erreur d'utilisation, une négligence, un réglage ou une réparation incorrects, en cas de dégâts provoqués par l'installation, l'adaptation, la modification, le montage de pièces non approuvées ou la réparation par un personnel non autorisé.

Bibby Scientific Limited
Bâtiment le Deltaparc Silic pars Nord 2,
7 rue du Canal,
BP 55437 Villepinte,
95944 ROISSY Charles de Gaulle,
France
Tel: +33 (0) 1 48 63 78 00
Fax: +33 (0) 1 48 63 78 01
Email: contact@bibby-scientific.com
Web: www.bibby-scientific.fr

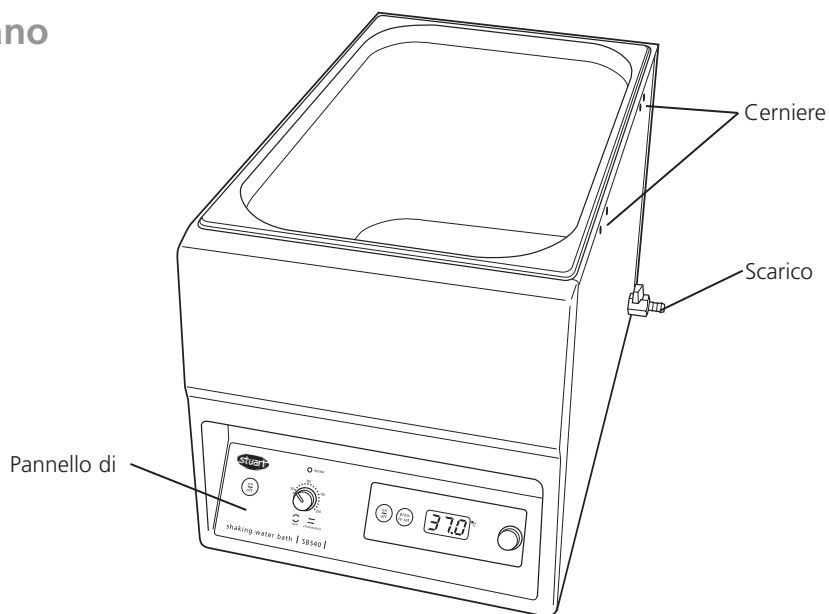


Figura 1: Bagnomaria con agitazione SBS40, vista anteriore

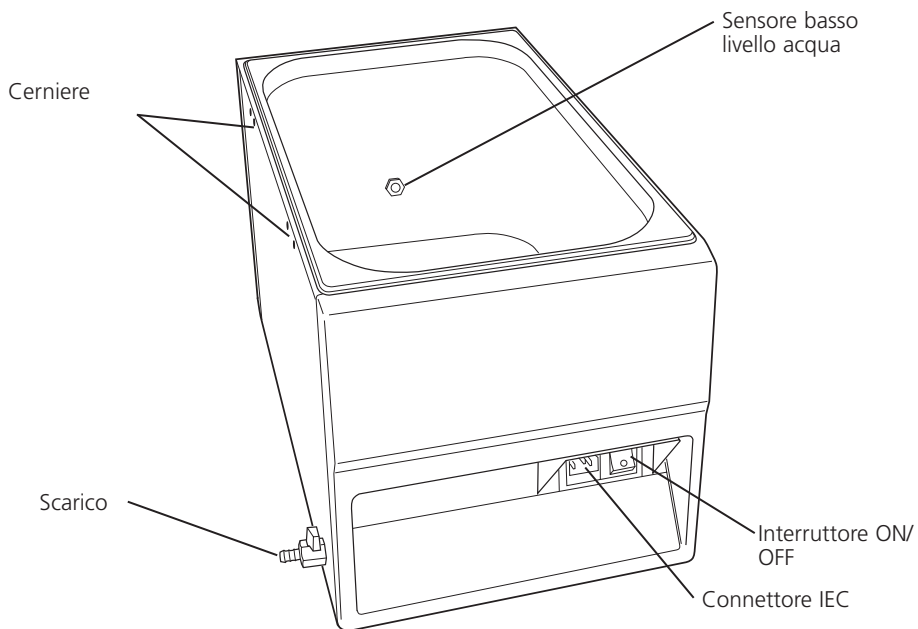


Figura 2: Bagnomaria con agitazione SBS40, vista posteriore

Bagnomaria con agitazione SBS40

1. Introduzione

Congratulazioni per la scelta di questo apparecchio Stuart. Per ottenere le migliori prestazioni da questo apparecchio si consiglia di leggere attentamente le istruzioni prima dell'uso.

Prima di smaltire l'imballaggio, assicurarsi che tutte le parti siano presenti e siano corrette.

Per la vostra sicurezza e per la sicurezza degli altri, leggere con attenzione i seguenti avvertimenti di sicurezza prima di utilizzare l'apparecchio.

2. Generalità

Il bagnomaria Stuart SBS40 rappresenta lo strumento ideale per miscelare, riscaldare gentilmente ed aerare campioni biologici e chimici in laboratorio. Di concezione esclusiva, consente di applicare un'azione di miscelazione orbitale o lineare a seconda dell'applicazione specifica. Entrambe le piattaforme possono alloggiare fino a 15 molle per il supporto di beute, flaconi o bicchieri in quasi qualsiasi dimensione e combinazione. Il carico massimo per entrambe le piattaforme è di 10 kg.

3. Avvertimenti di sicurezza prima dell'uso



L'utilizzo dell'apparecchio in maniere diverse da quelle descritte nel presente manuale e con accessori diversi da quelli raccomandati da Bibby Scientific può compromettere le misure di protezione adottate. Questo prodotto è stato progettato per operare nelle seguenti condizioni: -

- ❖ Da utilizzare soltanto in ambienti chiusi
- ❖ Utilizzare in ambienti ben ventilati
- ❖ Temperatura ambiente da +5°C a +40°C
- ❖ Altitudine fino a 2000m
- ❖ Umidità relativa non superiore a 80%
- ❖ Fluttuazione alimentazione di rete non superiore a 10%
- ❖ Categoria di sovratensione II IEC60364-4-443
- ❖ Grado di inquinamento 2
- ❖ Da utilizzare a una distanza minima di 200 mm su tutti i lati da pareti e altri oggetti.

Trasportare l'apparecchio vuoto afferrandolo con entrambe le mani.

L'apparecchio è progettato per l'uso con liquidi acquosi. L'utilizzo di altri liquidi nel bagno può essere pericoloso, specialmente se si tratta di sostanze infiammabili.

Non cercare di fermare il movimento dell'apparecchio con le mani.

Non spostare o trasportare l'apparecchio se in uso o collegato alla rete di alimentazione elettrica.

In caso di una caduta di tensione di rete, l'apparecchio non si riavvierà da solo al ripristino dell'alimentazione.

In caso di interruzione meccanica (ad esempio stallo del motore), l'apparecchio riprenderà il funzionamento non appena l'ostacolo è rimosso.

L'energia meccanica può causare la rottura di recipienti in vetro. Utilizzare con cautela.

Non spostare o svuotare il bagno se l'acqua è calda.

4. Preparazione per l'uso

4.1 Installazione elettrica



QUESTO APPARECCHIO DEVE ESSERE COLLEGATO A TERRA

Prima di procedere con il collegamento, leggere e assicurarsi di capire le seguenti istruzioni. Verificare inoltre che l'alimentazione elettrica di rete corrisponda ai valori prescritti nella targhetta dati dell'apparecchio.

Tutti i modelli sono progettati per il funzionamento a 230V 50Hz. Il consumo di potenza di ciascun apparecchio è 1400 W.

Tutti gli apparecchi sono dotati di un connettore IEC sul retro per il collegamento al cavo di alimentazione di rete.

Attenzione: Sono presenti fusibili sia sulla fase che sul neutro.

Questi apparecchi sono forniti con due cavi di alimentazione di rete, dotati di spine a norma IEC, per il collegamento dell'apparecchio. Uno dei cavi è dotato di spina britannica a tre spinotti, mentre l'altro è dotato di una spina di tipo „Schuko“ a due spinotti per il collegamento alla presa di alimentazione di rete. Scegliere il cavo adatto alla propria situazione e smaltire l'altro cavo.

Se nessuno dei due cavi è adatto, sostituire la spina sul cavo di tipo britannico con una spina adatta alle proprie esigenze. Per effettuare questa operazione, tagliare la spina pressofusa, preparare il cavo e collegarlo ad una spina adatta secondo le istruzioni eventualmente fornite con la spina.

È IMPORTANTE CHE TALE OPERAZIONE SIA ESEGUITA UNICAMENTE DA UN ELETTRICISTA QUALIFICATO.

NOTA: Fare riferimento alla targhetta dati dell'apparecchio per verificare che la spina e il fusibile siano adatti alla tensione e alla potenza indicate.

I singoli conduttori all'interno del cavo sono colorati come segue:

FASE - MARRONE

NEUTRO - BLU

TERRA - VERDE/GIALLO

Collegare sempre il cavo di alimentazione all'apparecchio PRIMA di inserire la spina nella presa di corrente di rete.

Nel caso ne sia necessaria la sostituzione, utilizzare cavo da 1mm² codice armonizzato H05VV-F con una spina IEC320.

N.B. Nel Regno Unito, la spina di alimentazione è protetta con un fusibile da 10A, montato all'interno della spina stessa.

IN CASO DI DUBBI, RIVOLGERSI A UN ELETTRICISTA QUALIFICATO

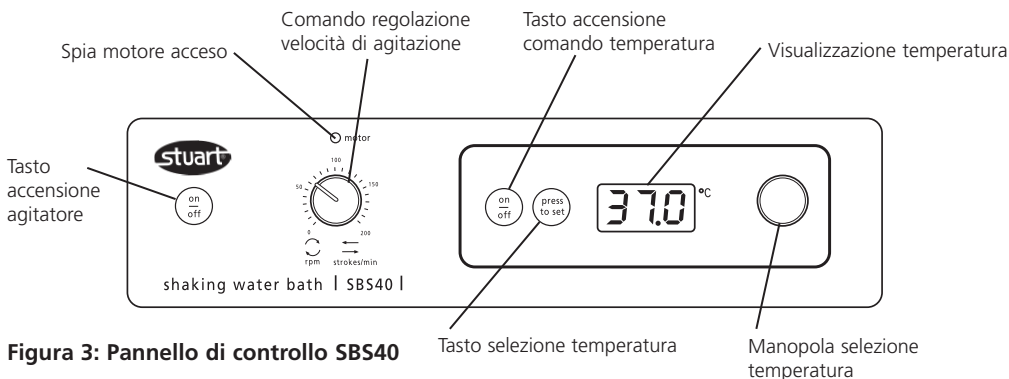


Figura 3: Pannello di controllo SBS40

5. Utilizzo

5.1 Generalità

Collegare l'apparecchio all'alimentazione elettrica – **NON ACCENDERE L'APPARECCHIO**. Collocare l'apparecchio su di una superficie piana solida e non sdrucchiolante. Riempire la vasca con il livello richiesto di acqua assicurandosi che il sensore di livello rimanga completamente sommerso dall'acqua.

5.2 Acqua di laboratorio consigliata

I recipienti interni delle vasche ad acqua Stuart sono prodotti in acciaio inox di grado 304, un materiale estremamente robusto, facile da pulire e con un'eccellente resistenza alla corrosione. Occorre ricordare che sebbene l'acciaio inox abbia una resistenza superiore all'ossidazione rispetto all'acciaio ordinario in varie condizioni ambientali, non è tuttavia a prova di ruggine e corrosione. Quando si usano le vasche bisogna prestare attenzione a non impiegare o introdurre prodotti chimici che potrebbero causare danni alla superficie della vasca. Una pulizia e una manutenzione regolari prolungano la durata di vita della vasca e ne consentono un uso continuato per svariati anni.

Per le vasche Stuart, si consiglia di usare acqua, preferibilmente distillata o deionizzata, a pH neutro. Non usare acqua ultrapura deionizzata o a osmosi inversa (RO) con una resistività >1Mohm, in quanto può percolare nel ferro dall'acciaio inox e portare a corrosione. Se necessario, aggiungere una piccola quantità di acqua del rubinetto all'acqua pura nella vasca.

Non usare acqua di rubinetto dura in quanto può causare accumuli di incrostazioni nella vasca e sugli elementi di riscaldamento. Altri sali nell'acqua di rubinetto, come cloruri e ioni di sodio, possono portare anche a corrosione e ruvidità.

5.3 Caricamento della piattaforma

Appoggiare i contenitori sulla piattaforma al di fuori del bagno. Posizionare le molle di ritegno dove necessario per assicurare il carico. Quando i contenitori sono stati sufficientemente assicurati, collocare la piattaforma all'interno del bagno.

N.B. per ragioni di sicurezza, NON rimuovere la piattaforma dal bagno quando l'acqua è calda.

5.4 Impostazione della velocità

Accendere l'unità di agitazione premendo il tasto di accensione (v. Fig. 3). La spia rossa sopra al comando di velocità si illumina. Per selezionare la velocità, ruotare il comando di regolazione velocità in senso orario fino a raggiungere la velocità desiderata.

È possibile regolare la velocità anche senza arrestare l'apparecchio.

È possibile arrestare l'agitazione in qualsiasi momento premendo il tasto di accensione.

5.5 Impostazione della temperatura.

Il comando di regolazione della temperatura del bagnomaria con agitazione si trova sul lato destro del pannello di controllo. Per accendere il sistema di regolazione della temperatura, premere il tasto di accensione corrispondente (v. Fig. 3). Il display a cristalli liquidi visualizzerà la temperatura corrente dell'acqua nel bagno.

Per impostare la temperatura desiderata, premere e mantenere premuto il pulsante di impostazione ruotando allo stesso tempo il comando di regolazione della temperatura fino a visualizzare sul display digitale la temperatura desiderata.

Rilasciare il pulsante di impostazione. Il display ritorna alla visualizzazione della temperatura corrente del bagno.

L'acqua del bagnomaria con agitazione si riscalderà automaticamente fino a raggiungere la temperatura impostata.

5.6 Sensore basso livello acqua

Il sensore basso livello acqua ha lo scopo di fornire un avvertimento quando il livello dell'acqua si abbassa eccessivamente e proteggere quindi il bagnomaria dal sovrariscaldamento. Il sensore si trova sulla parete della vasca, in prossimità del fondo (v. Fig. 2). Quando il livello dell'acqua scende al di sotto del sensore, il display visualizza il messaggio lampeggiante 'H2O' ed 'ERR' per indicare che il livello dell'acqua è insufficiente, e il dispositivo di riscaldamento si spegne. Per riavviare il riscaldamento, riempire la vasca con acqua al livello richiesto, al di sopra del sensore.

N.B. Il lentino del sensore deve essere regolarmente pulito con un panno umido per garantirne il funzionamento corretto.

5.7 Svuotamento del bagnomaria

Prima di procedere con lo svuotamento del bagnomaria, verificare che la temperatura dell'acqua si sia abbassata a meno di 60°C. Il rubinetto di scarico si trova sul retro dell'apparecchio (v. Fig. 1). Collegare un tubo adeguato al rubinetto di scarico e collocare l'altra estremità del tubo in uno scarico o un

contenitore appropriato. Aprire il rubinetto in senso antiorario per svuotare l'apparecchio. Al termine dell'operazione, chiudere il rubinetto di scarico e verificarne la chiusura.

N.B. Non cercare di spostare o svuotare il bagnomaria mentre l'acqua è ancora calda.

6. Manutenzione, assistenza e riparazione

ATTENZIONE: Assicurarsi che l'apparecchio sia scollegato dall'alimentazione elettrica prima di intraprendere qualsiasi operazione di manutenzione o assistenza.

Questa serie di apparecchi non richiede particolari interventi di assistenza. L'unica manutenzione necessaria è la pulizia delle superfici esterne con un panno umido e un detergente non aggressivo. Eventuali versamenti e spruzzi dovranno essere immediatamente puliti, assicurandosi di scollegare sempre l'apparecchio dall'alimentazione elettrica.

6.1 Riparazione

Ogni riparazione o sostituzione di componenti DEVE obbligatoriamente essere effettuata da personale adeguatamente qualificato.

Utilizzare unicamente parti di ricambio fornite o specificate da Bibby Scientific Ltd. o suoi agenti. L'installazione di parti non approvate può compromettere il funzionamento adeguato delle funzioni di sicurezza previste nello strumento.

Per un elenco completo delle parti di ricambio richieste dai tecnici di assistenza per la realizzazione di riparazioni interne, oppure per ricevere un manuale di assistenza, rivolgersi al Dipartimento commerciale di Bibby Scientific Ltd. indicando modello e numero di serie.

In caso di dubbi, rivolgersi al Dipartimento tecnico di Bibby Scientific Ltd.

6.2 Pulizia

Pulire periodicamente l'apparecchio con un panno umido utilizzando eventualmente una soluzione detergente neutra.

Non utilizzare prodotti per la pulizia abrasivi o aggressivi. A seconda della durezza dell'acqua necessaria, può essere necessario rimuovere gli eventuali depositi calcarei.

Se si prevede di lasciare inutilizzato il bagno per più di un paio di giorni, svuotarlo per prevenire il deposito di calcare.

In alcuni casi nelle vasche possono essere visibili dei piccoli punti che sembrano ruggine. Nella maggior parte dei casi si tratta di piccole particelle ferrose sulla superficie della vasca che si sono ossidate causando la comparsa di ruggine. Solitamente si possono rimuovere usando un prodotto standard per la pulizia dell'acciaio inox e una spugnetta abrasiva in plastica.

6.3 Accessori

Sono disponibili seguenti accessori:

- SBS40/1 Piattaforma, azione di agitazione lineare
- SBS40/2 Piattaforma, azione di agitazione orbitale
- SBS40/3 Piattaforma perforata
- SBS40/4 Coperchio in policarbonato con cerniere
- SWB24/1 Coperchio in acciaio inox
- SBS40/5 Rack portaprovette,
143 microprovette da 1,5ml
- SBS40/6 Rack portaprovette,
120 provette da coltura da 13 mm
- SBS40/7 Rack portaprovette,
72 provette da coltura da 16 mm
- SBS40/8 Rack portaprovette,
56 provette per centrifuga da 15 ml
- SBS40/9 Rack portaprovette,
30 provette da coltura da 26 mm
- SBS40/10 Rack portaprovette,
25 provette per centrifuga da 50 ml
- SBS30/1 Molle di ricambio (confezione da 10 pezzi)

La piattaforma perforata (SBS40/3) disponibile consente di convertire il bagnomaria con agitazione SBS40 in bagnomaria senza agitazione.

È possibile selezionare un coperchio in acciaio inox (SWB24/1) o in policarbonato (SBS40/4) a forma di tettuccio. L'apparecchio è munito di cerniere su entrambi i lati per poter aprire il coperchio in policarbonato dal lato desiderato.

6.4 Specifiche tecniche

Capacità	24L
Gamma di temperatura	Ambiente da +5°C a +95°C
Stabilità della temperatura	±0,25°C
Velocità di agitazione	20-130giri/min.
Orbita/ampiezza agitazione	20mm
Dimensioni interne (LxPxA)	300 x 500 x 200mm
Dimensioni di ingombro (LxPxA)	335 x 580 x 330mm
Peso netto	17kg
Alimentazione elettrica	230V, 50Hz 1400W

7. Garanzia

Bibby Scientific Ltd garantisce che questo strumento è esente da difetti di materiali e lavorazione, se usato in normali condizioni di laboratorio, per un periodo di tre (3) anni. In caso di richiesta giustificata, Bibby Scientific sostituirà qualsiasi componente difettoso o l'apparecchio gratuitamente.

La presente garanzia NON si applica in caso di danni causati da incendio, incidente, uso improprio, negligenza, regolazione o riparazione incorretta, danni causati da installazione, adattamento, modifica, installazione di parti non approvate o riparazione realizzate da personale non autorizzato.

Bibby Scientific Ltd.
Stone
Staffordshire ST15 0SA
United Kingdom
Tel.: +44 (0) 1785 812121
Fax: +44 (0) 1785 810405
Email: sales@bibby-scientific.com
Sito web: www.bibby-scientific.com

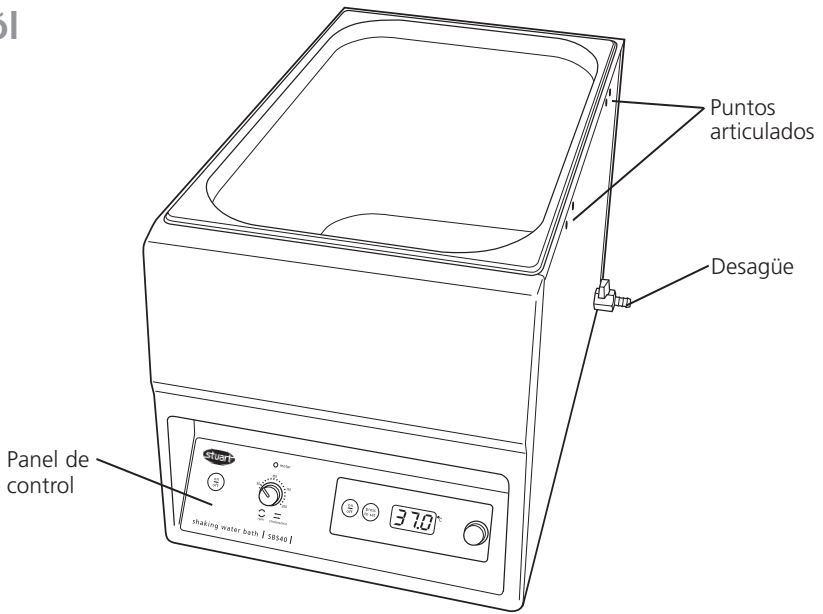


Figura 1: Vista frontal del Baño María con agitador

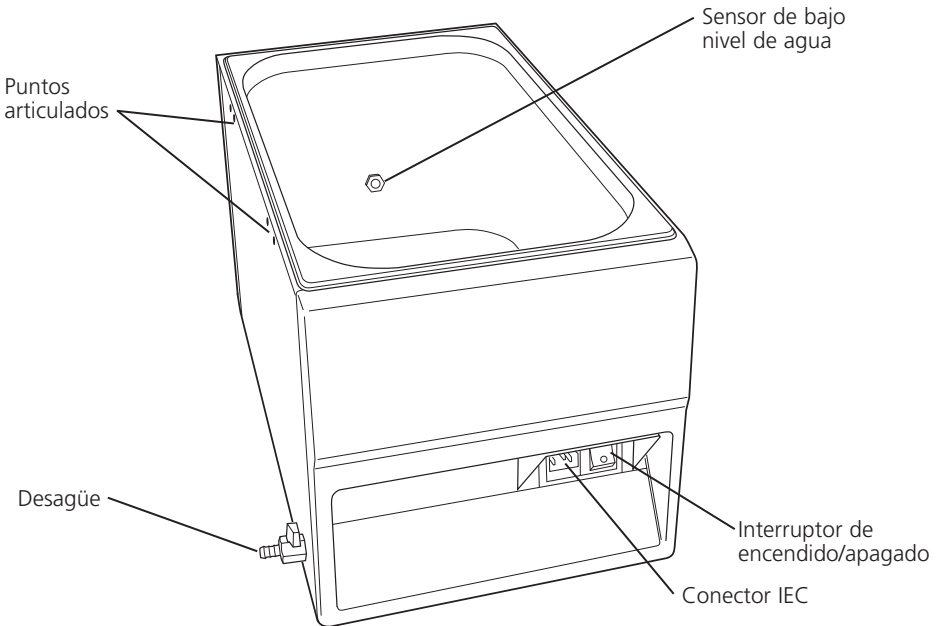


Figura 2: Vista trasera del Baño María con agitador

Baño María con agitador SBS40

1. Introducción

Gracias por adquirir este equipo Stuart. Para obtener el mejor rendimiento de este equipo, lea las instrucciones con atención antes del uso.

Antes de desechar el embalaje, compruebe que se incluyen todas las piezas y que son las correctas.

Para garantizar su propia seguridad y la de otras personas, lea y comprenda la información de seguridad que se indica a continuación antes de utilizar el equipo.

2. Descripción general

El Baño María con agitador Stuart SBS40 es el instrumento idóneo para mezclar, calentar ligeramente y airear muestras biológicas y químicas en el laboratorio. El diseño único permite seleccionar una acción de mezclado lineal u orbital, según el uso previsto. Las dos plataformas permiten albergar hasta 15 muelles para matraces, frascos o vasos de precipitados de prácticamente cualquier tamaño y combinación. La carga máxima para ambas plataformas es 10 kg.

3. Información de seguridad antes del uso



Si el equipo no se utiliza de la manera descrita en este manual y con accesorios diferentes de los recomendados por Bibby Scientific, la protección ofrecida puede verse afectada.

Este equipo está diseñado para funcionar bajo las siguientes condiciones: -

- ❖ Sólo para uso en interior
- ❖ Utilizar en un área bien ventilada
- ❖ Intervalo de temperatura ambiente +5°C a +40°C
- ❖ Altitud hasta 2000m
- ❖ Humedad relativa no superior a 80%
- ❖ La fluctuación del suministro eléctrico no de sobrepasar el 10%
- ❖ Categoría de sobrevoltaje II IEC60364-4-443
- ❖ Nivel de contaminación 2
- ❖ Utiliza a una distancia mínima de 200mm de paredes u otros elementos

La unidad debe transportarse vacía con ambas manos.

La unidad está diseñada para utilizarse con líquidos acuosos. Puede ser peligroso utilizar otros líquidos (especialmente sustancias inflamables) en el baño.

No intente detener el movimiento con la mano.

Nunca mueva o transporte el equipo cuando está en uso o conectado al suministro eléctrico.

En caso de producirse una interrupción del suministro eléctrico, el equipo no se reactivará cuando éste se restablezca.

En caso de producirse una parada mecánica (ej.: parada del motor), el equipo seguirá funcionando hasta que se solucione la parada.

La energía mecánica puede producir una rotura de los envases de cristal. Utilice el equipo con precaución.

NB No intente mover o vaciar el baño cuando tenga agua caliente

4. Preparación para el uso

4.1 Instalación eléctrica



ESTE EQUIPO DEBE CONECTARSE A MASA

Antes de realizar la conexión, asegúrese de que leer y comprender estas instrucciones, y asegúrese de que el suministro eléctrico coincide con el que se indica en la placa de régimen.

Todos los modelos están diseñados para utilizarse con 230V 50Hz. El consumo eléctrico de cada equipo es de 1400W.

Los instrumentos están equipados con un enchufe IEC en la parte posterior del instrumento para la conexión del cable de alimentación.

Precaución: Hay fusibles instalados en las líneas neutras y electrizadas.

Estos equipos se suministran con dos cables de alimentación que incluyen enchufes IEC para su conexión al instrumento. Un cable tiene un enchufe de 3 terminales para el Reino Unido y el otro tiene un enchufe "Schuko" para la conexión al suministro eléctrico. Elija el cable adecuado para su instalación eléctrica y deseche el otro.

Si ningún cable es el adecuado, coja el cable con el enchufe para el Reino Unido y reemplace el enchufe con la opción adecuada. Para ello será necesario cortar el enchufe moldeado, preparar el cable y conectarlo al enchufe reemplazable según las instrucciones.

ES IMPORTANTE QUE ESTA ACCIÓN LA REALICE ÚNICAMENTE UN ELECTRICISTA CUALIFICADO

NOTA: Consulte la placa de régimen del equipo para asegurarse de que el enchufe y los fusibles son adecuados para el voltaje y la potencia nominal que se indican.

Los hilos en el cable de alimentación disponen de los siguientes colores:

CORRIENTE - MARRÓN

NEUTRO – AZUL

MASA – VERDE/AMARILLO

El cable de alimentación adecuado debe conectarse al instrumento ANTES de conectarlo al suministro eléctrico.

Si es necesario sustituir el cable de alimentación, se debe utilizar un cable de 1mm² código H05VV-F a un enchufe IEC320.

N.B. El cable de alimentación para el Reino Unido está protegido con un fusible de 10A montado en la parte superior del enchufe.

EN CASO DE DUDA, PÓNGASE EN CONTACTO CON UN ELECTRICISTA CUALIFICADO

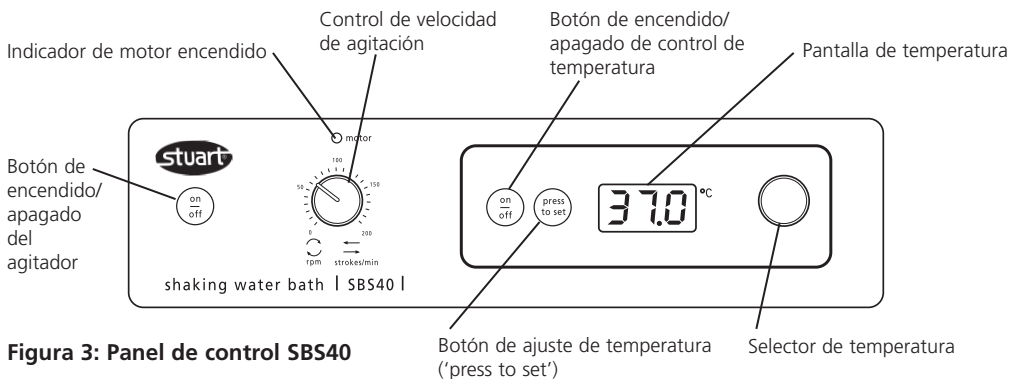


Figura 3: Panel de control SBS40

5. Funcionamiento

5.1 General

Conecte el equipo al suministro eléctrico – NO LO ENCIENDA. Coloque el equipo en una superficie nivelada antideslizante y rellene el baño con el nivel necesario de agua, y asegúrese de que el sensor de nivel está por debajo del nivel de agua.

5.2 Agua recomendada para los baños

Los recipientes internos de los baños de agua Stuart están elaborados en acero inoxidable de grado 304, un material extremadamente duradero, fácil de limpiar y muy resistente a la corrosión.

Conviene recordar que, a pesar de que el acero inoxidable presenta una mayor resistencia frente a la oxidación que el acero convencional en condiciones ambientales diversas, es susceptible a la oxidación y la corrosión. Al usar los baños, deben evitarse el uso o la introducción de productos químicos que puedan dañar su superficie. La limpieza y el mantenimiento regulares prolongarán la vida del baño y permitirán realizar un uso continuado del mismo durante muchos años.

Para los baños Stuart recomendamos el uso de agua con pH neutro, preferiblemente destilada o desionizada. No debe utilizarse agua ultrapura desionizada ni agua obtenida por ósmosis inversa con una resistividad superior a 1 MΩ, ya que pueden provocar la lixiviación del acero inoxidable y su corrosión. Si es necesario, añada un poco de agua del grifo al agua pura. También

debe evitarse el agua corriente dura, ya que puede llevar a la acumulación de cal en el baño y los elementos calefactores. Otras sales presentes en el agua corriente, como los cloruros y los iones de sodio, pueden provocar también la aparición de picaduras y corrosión.

5.3 Carga de la plataforma

Disponga los frascos sobre la plataforma, fuera del baño. Coloque los muelles de sujeción en los lugares necesarios para asegurar la carga. Cuando la carga esté asegurada, coloque la plataforma en el interior del baño.

NB. Para garantizar su seguridad, NO retire la plataforma del baño cuando el agua esté caliente

5.4 Ajuste de la velocidad

Encienda la unidad de agitación pulsando el botón de encendido/apagado (véase la fig.3) Se encenderá la luz roja situada encima del control de velocidad. Para seleccionar la velocidad, gire el mando de control de velocidad en sentido horario hasta obtener el ajuste deseado.

La velocidad se puede ajustar sin detener la unidad.

La agitación se puede detener en cualquier momento pulsando el botón de encendido/apagado.

5.5 Ajuste de la temperatura.

El control de temperatura del baño de agua con agitador está situado en el lado derecho del panel de control. Para encender el control de temperatura, presione el botón de encendido/apagado (véase la figura 3). La pantalla LED mostrará la temperatura actual del agua dentro del baño.

Para ajustar la temperatura, mantenga presionado el botón 'press to set' y al mismo tiempo gire el mando selector de temperatura hasta que se muestre la temperatura correcta en la pantalla digital.

Suelte el botón 'press to set'; la temperatura se reajustará a la temperatura actual del baño.

El baño del agua con agitador se calentará automáticamente a la temperatura ajustada.

5.6 Sensor de bajo nivel de agua

El sensor de bajo nivel de agua está diseñado para indicar un aviso cuando el nivel de agua ha bajado demasiado con el fin de impedir el sobrecalentamiento del baño. El sensor está situado hacia la parte inferior del depósito, en la pared lateral (véase la figura 2). Cuando el nivel de agua disminuye por debajo del sensor, la pantalla LED mostrará 'H2O' y 'ERR' para indicar que el nivel de agua es demasiado bajo, y el calentador se apagará. El calentador puede reactivarse llenando de agua el baño hasta un nivel por encima del sensor.

NB La lente del sensor debe limpiarse con un paño humedecido a intervalos regulares para garantizar el funcionamiento correcto

5.7 Vaciado del baño

Para vaciar el baño, asegúrese de que se ha enfriado el agua por debajo de 60°C. El grifo de desagüe está situado en la parte posterior del baño (véase la figura 1). Conecte una manguera adecuada al grifo y sitúe el extremo de la manguera sobre un desagüe o recipiente. Gire el grifo de desagüe en sentido antihorario para vaciar el baño. Cuando el baño se vacíe, asegúrese de cerrar el grifo de desagüe.

NB: NO mueva o vacíe el baño con agua caliente

6. Mantenimiento, servicio y reparación

ADVERTENCIA: Asegúrese de que la unidad está desconectada del suministro eléctrico antes de realizar una tarea de mantenimiento o servicio.

Esta gama de equipos no requieren un servicio habitual. El único mantenimiento necesario es limpiar las superficies externas con un trapo humedecido y un detergente suave. Los vertidos o salpicaduras deben limpiarse de inmediato después de desconectar la unidad del suministro eléctrico.

6.1 Reparaciones

Las reparaciones o la sustitución de piezas DEBE realizarlas personal con la debida formación.

Sólo deben utilizarse piezas de repuesto suministradas o especificadas por Bibby Scientific Ltd. El montaje de piezas no autorizadas puede afectar al rendimiento de las características de seguridad del equipo.

Para obtener una lista completa de las piezas que necesitan los ingenieros de mantenimiento que realicen las reparaciones internas, o para recibir un manual de mantenimiento, póngase en contacto con el Departamento de ventas de Bibby Scientific Ltd e indique el modelo y el número de serie.

Si tiene alguna duda, póngase en contacto con el Departamento técnico de Bibby Scientific Ltd.

6.2 Limpieza

Limpie frecuentemente el baño con un trapo humedecido y un detergente suave si es necesario.

No utilice agentes de limpieza fuertes o abrasivos. Es posible que sea necesario realizar una desincrustación según la dureza del agua.

Si el baño no se va a utilizar durante más de dos días, vacíelo para evitar la acumulación de incrustaciones.

En algunos casos se observan puntos similares a manchas de óxido. En la mayoría de ocasiones

serán pequeñas partículas ferrosas oxidadas que han provocado la aparición de óxido en la superficie del baño. Por lo general, se pueden eliminar con un limpiador de acero inoxidable normal y un estropajo de plástico.

6.3 Accesorios

Gama de accesorios disponibles:

- SBS40/1 Plataforma, acción de agitación lineal
- SBS40/2 Platform, orbital shaking action
- SBS40/3 Plataforma, perforada
- SBS40/4 Cubierta de policarbonato, articulada
- SWB24/1 Cubierta de acero inoxidable
- SBS40/5 Soporte de tubos de ensayo, 143 microtubos de 1,5ml
- SBS40/6 Soporte de tubos de ensayo, 120 microtubos de 13mm
- SBS40/7 Soporte de tubos de ensayo, 72 microtubos de 16mm
- SBS40/8 Soporte de tubos de ensayo, 56 microtubos de 15ml
- SBS40/9 Soporte de tubos de ensayo, 30 microtubos de 26mm
- SBS40/10 Soporte de tubos de ensayo, 25 microtubos de 50ml
- SBS30/1 Muelles de recambio (paquete de 10)

La plataforma perforada (SBS40/3) permite convertir el baño María con agitador SBS40 en un baño sin agitador.

Existe la opción de elegir una cubierta de acero inoxidable (SWB24/1) o de policarbonato articulada (SBS40/4). El SBS40 tiene dos puntos articulados situados a cada lado, lo que permite abrir la cubierta de policarbonato.

6.4 Especificaciones técnicas

Capacidad	24L
Intervalo de temperatura	Temperatura ambiente +5°C a 95°C
Estabilidad de temperatura	±0,25°C
Velocidad de agitación	20-130rpm
Órbita/amplitud de agitación	20mm
Dimensiones internas (ancho x profundo x alto)	300 x 500 x 200 mm
Dimensiones totales (ancho x profundo x alto)	335 x 580 x 330 mm
Peso neto	17kg
Suministro eléctrico	230V, 50hz 1400W

7. Garantía

Bibby Scientific Ltd garantiza que este producto está libre de defectos en el material y la fabricación durante un período de tres (3) años cuando se utiliza en condiciones normales de laboratorio. En caso de recibir una reclamación justificada Bibby Scientific sustituirá todos los componentes defectuosos o reemplazará la unidad sin cargo alguno.

Esta garantía NO se aplica si los daños son como consecuencia de incendio, accidente, uso incorrecto, negligencia, ajuste incorrecto o reparación, así como daños producidos por la instalación, adaptación, modificación, montaje de piezas no autorizadas o reparaciones efectuadas por personal no autorizado.

Bibby Scientific Ltd.
Beacon Road, Stone,
Staffordshire ST15 0SA
United Kingdom
Tel: +44 (0)1785 812121
Fax: +44 (0)1785 810405
Email sales@bibby-scientific.com
www.bibby-scientific.com

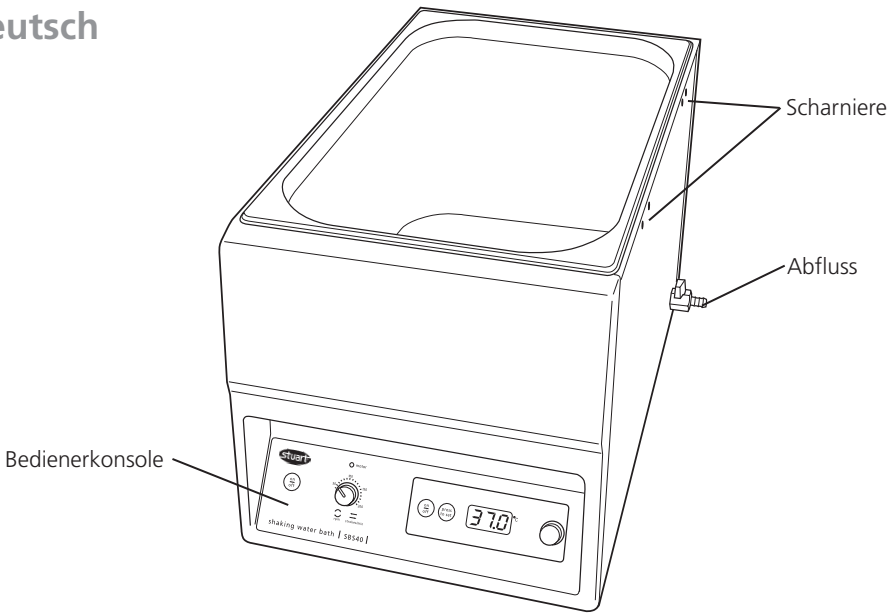


Abbildung 1: SBS40 Schüttelwasserbad, Vorderansicht

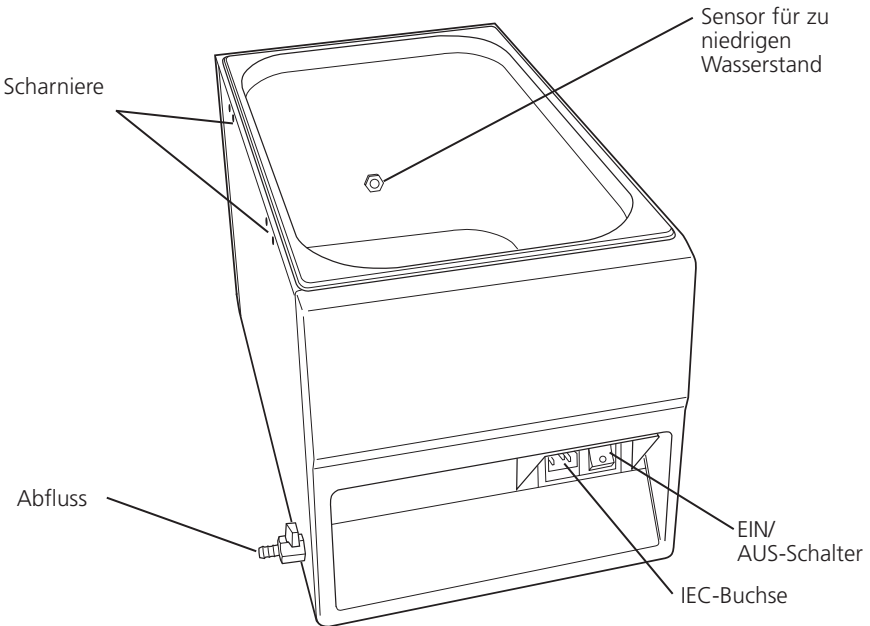


Abbildung 2: SBS40 Schüttelwasserbad, Hinteransicht/Rückansicht

Schüttelwasserbad SBS40

1. Einführung

Herzlichen Dank, dass Sie dieses Stuart-Gerät gekauft haben. Um eine optimale Leistung damit zu erzielen, lesen Sie bitte vor der Verwendung sorgfältig die Anleitungen durch.


Überprüfen Sie vor dem Wegwerfen der Verpackung, dass alle Teile vorhanden und intakt sind.

Für Ihre eigene Sicherheit und die Sicherheit anderer werden Sie gebeten, vor der Verwendung des Geräts die nachstehenden Sicherheitshinweise zu lesen.

2. Allgemeine Beschreibung

Das Stuart SBS40-Schüttelwasserbad ist das ideale Instrument zum Mischen, leichten Erhitzen und Belüften biologischer und chemischer Proben im Labor. Das einmalige Design ermöglicht die Wahl zwischen entweder linearer oder kreisförmiger Mischbewegung, je nach Anwendung. Beide Plattformen haben Platz für bis zu 15 Haltefedern, die fast alle Größen und Kombinationen von Behältern, Flaschen oder Bechern aufnehmen können. Die maximale Tragfähigkeit beträgt bei beiden Plattformen 10 kg.

3. Sicherheitshinweise vor der Verwendung

 Wenn das Gerät nicht gemäß Anleitungen im Handbuch und mit anderem als dem von Bibby Scientific empfohlenen Zubehör verwendet wird, kann die Sicherheit dadurch beeinträchtigt werden.

Dieses Gerät ist unter folgenden Bedingungen zu nutzen: -

- ❖ Nur in Innenräumen zu verwenden
- ❖ An einem gut durchlüfteten Ort verwenden
- ❖ Raumtemperatur zwischen +5°C und +40°C
- ❖ Höhe über dem Meer bis 2000 m
- ❖ Relative Luftfeuchtigkeit nicht größer höher als 80%
- ❖ Netzspannungsschwankungen nicht mehr als 10%
- ❖ Überspannungskategorie II IEC60364-4-443
- ❖ Umweltverschmutzungsgrad Verschmutzungsgrad 2

- ❖ In einer Mindestentfernung von 200 mm auf allen Seiten von Wänden und anderen Gegenständen verwenden

Beim Tragen der leeren Einheit sind beide Hände zu nutzen.

Die Einheit ist für die Nutzung mit wässrigen Flüssigkeiten konzipiert. Es kann gefährlich sein, in diesem Bad andere (insbesondere brennbare Substanzen) zu verwenden.

Versuchen Sie nicht, die Bewegung von Hand aufzuhalten.

Die Einheit darf während der Verwendung, oder während sie an den Netzstrom angeschlossen ist, nie getragen werden.

Nach einem Stromausfall beginnt schaltet sich das Gerät nicht automatisch wieder zu laufenein, wenn die Elektrizitätszufuhr Stromzufuhr wiederhergestellt ist.

Bei einem mechanischen Versagen (z. B. Anhalten Stillstand des Motors) wird der Betrieb des Geräts fortgesetzt, sobald der Defekt behoben ist.

Mechanische Energie kann Glasbehälter zum Bersten bringen. Das Gerät ist daher mit Vorsicht zu verwenden.

HINWEIS: Versuchen Sie nicht, das Bad zu verschieben oder zu entleeren, während es mit heißem Wasser gefüllt ist.

4. Vorbereitung zum Betrieb

4.1 Elektrische Installation



DIESES GERÄT MUSS GEERDET SEIN

Vor dem Anschließen des Geräts müssen diese Anleitungen gelesen und verstanden werden und Sie es ist müssen sicherzustellen, dass die Stromzufuhr den Vorgaben auf dem Leistungsschild entspricht.

Alle Modelle sind zur Nutzung mit 230V 50Hz konzipiert. Der Stromverbrauch jeder Einheit beträgt 1400W.

Die Geräte sind hinten mit einer IEC-Buchse ausgestattet. Das Stromkabel ist hier anzuschließen.

Achtung: Sowohl der spannungsführende als auch der Neutralleiter sind mit Sicherungen ausgestattet.

Mit diesen Einheiten werden zwei Stromkabel mit IEC-Steckern zum Anschluss an das Gerät geliefert. Ein Kabel hat einen britischen 3-Stift-Stecker und das andere einen 2-Stift "Schuko"-Stecker „Schukostecker“ zum

Anschluss an die Stromzufuhr. Wählen Sie das Kabel, das für Ihre elektrische Installation passt.

Wenn keines der beiden Kabel passt, nehmen Sie das Kabel mit dem britischen Stecker und ersetzen diesen mit einer passenden Alternative. Hierzu müssen Sie den angegossenen Stecker abschneiden, das Kabel vorbereiten und es gemäß Anleitungen an den alternativen Gerätestecker anschließen.

DIESER VORGANG DARF NUR VON EINEM QUALIFIZIERTEN ELEKTRIKER DURCHFÜHRT WERDEN!

HINWEIS: Überprüfen Sie anhand des Leistungsschildes für das Gerät, dass Stecker und Sicherungen der erforderlichen Spannung und Leistung entsprechen.

Die Drähte im Stromkabel haben folgende Farben:

SPANNUNGSFÜHREND - BRAUN
NEUTRAL - BLAU
ERDUNG - GRÜN/GELB

Das Stromkabel ist VOR dem Einstecken in die Stromzufuhr an das Gerät anzuschließen.

Zum Ersatz des Stromkabels ist ein Kabel von 1mm² harmonisierter Code H05VV-F mit IEC320-Stecker zu verwenden.

Hinweis: Das britische Stromkabel ist durch eine 10A-Sicherung im oberen Steckerbereich geschützt.

IM ZWEIFELSFALLE WENDEN SIE SICH AN EINEN QUALIFIZIERTEN ELEKTRIKER

5. Betrieb

5.1 Allgemein

An die Stromzufuhr anschließen – NICHT EINSCHALTEN. Stellen Sie die Einheit auf eine gerade, rutschfeste Oberfläche und füllen Sie das Bad mit der gewünschten Wassermenge. Stellen Sie dabei sicher, dass sich der Sensor unterhalb des Wasserspiegels befindet.

5.2 Empfohlenes Wasser für das Bad

Die Innenbehälter der Wasserbäder von Stuart werden aus Edelstahl 304 hergestellt, einem Material, das extrem strapazierfähig, reinigungsfreundlich und außergewöhnlich korrosionsbeständig ist.

Es muss beachtet werden, dass Edelstahl, obwohl er in verschiedensten Umweltbedingungen eine höhere Oxidationsbeständigkeit als herkömmlicher Stahl besitzt, nicht vollkommen rostfrei und korrosionsbeständig ist. Bei der Verwendung der Bäder muss darauf geachtet werden, dass keine Chemikalien, welche die Oberfläche des Bades beschädigen könnten, verwendet oder eingesetzt werden. Regelmäßige Reinigung und Wartung erhöht die Lebensdauer der Bäder und ermöglicht ihre Verwendung über viele Jahre hinweg.

Für die Bäder von Stuart empfehlen wir Wasser, am besten destilliert oder deionisiert, mit einem neutralen pH-Wert. Ultrareines deionisiertes Wasser oder RO-Wasser mit einem spezifischen Widerstand von >1 Megaohm sollte nicht verwendet werden, da dies das Eisen aus dem Edelstahl laugen und somit zu Korrosion führen könnte. Geben Sie, falls notwendig, ein wenig Leitungswasser zum reinen Wasser im Bad hinzu. Hartes Leitungswasser sollte ebenfalls vermieden werden, da dies dazu führen kann, dass sich Ablagerungen innerhalb des Bades und an den Heizelementen bilden. Andere Salze im Leitungswasser wie Chloride und Natriumionen können ebenfalls zu Lochfraß und Korrosion führen.

5.3 Beladen der Plattform

Machen Sie die Behälter außerhalb des Bades auf der Plattform fest. Bringen Sie die Haltefedern so an, dass die Behälter gesichert sind. Wenn dies erreicht ist, stellen Sie die Plattform in das Bad.

HINWEIS: Nehmen Sie aus Sicherheitsgründen die Plattform NIE aus dem Bad heraus, wenn das Wasser heiß ist.

5.4 Geschwindigkeitseinstellung

Schalten Sie die Schütteleinheit durch Drücken der EIN/AUS-Taste (siehe Abbildung 3) ein. Das rote Anzeigelicht oberhalb des Drehknopfs für die Geschwindigkeit leuchtet auf. Wählen Sie die gewünschte Geschwindigkeit, indem Sie im Uhrzeigersinn an dem Knopf drehen.

Die Geschwindigkeit lässt sich ändern, ohne den Betrieb des Geräts zu unterbrechen.

Der Schüttelvorgang kann jederzeit durch Drücken der EIN/AUS-Taste angehalten beendet werden.

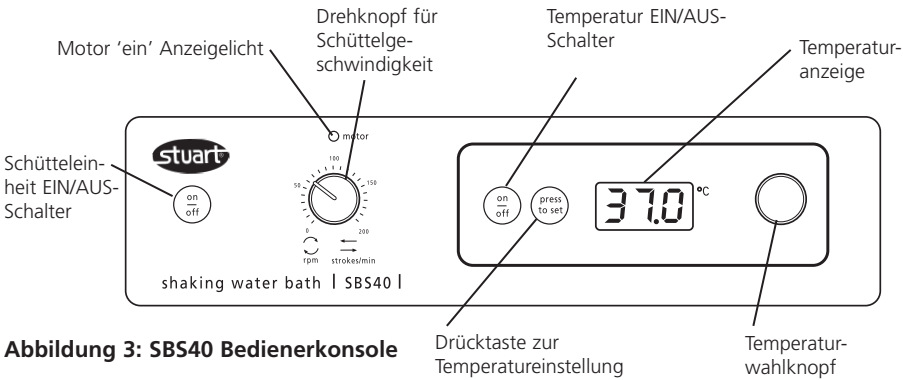


Abbildung 3: SBS40 Bedieneinheit

5.5 Temperatureinstellung

Die Temperatur für das Schüttelwasserbad lässt sich auf der rechten Seite der Bedieneinheit einstellen. Zum Einschalten der Temperatursteuerung drücken Sie die EIN/AUS-Taste (siehe Abbildung 3). An der LED-Anzeige können Sie die aktuelle Wassertemperatur im Bad ablesen.

Um die Temperatur einzustellen, drücken Sie auf die Drücktaste zur Temperatureinstellung ('press to set') und drehen gleichzeitig am Temperaturwahlknopf, bis im digitalen Display die gewünschte Temperatur erscheint.

Sobald Sie die 'press to set'-Taste loslassen, zeigt das Temperaturdisplay wieder die aktuelle Temperatur im Bad an.

Das Schüttelwasserbad wird nun automatisch bis zur eingestellten Temperatur aufgeheizt.

5.6 Sensor für zu niedrigen Wasserstand

Der Sensor für zu niedrigen Wasserpegel Wasserstand dient zur Warnung, wenn der Wasserspiegel zu tief gesunken ist, damit sich das Bad nicht überheizt. Der Sensor befindet sich unten im Tank an der Seitenwand (siehe Abbildung 2). Wenn der Wasserstand unter die Höhe des Sensors sinkt, blinkt die LED-Anzeige mit 'H2O' und 'ERR', um vor zu niedrigem Wasserpegel Wasserstand zu warnen; gleichzeitig schaltet sich das Heizelement aus. Das Heizelement lässt sich wieder in Gang setzen, indem Sie das Bad bis über die Sensorhöhe mit Wasser füllen.

HINWEIS: Die Sensorlinse muss regelmäßig mit einem feuchten Tuch gereinigt werden, damit sie funktionstüchtig bleibt.

5.7 Entleeren des Bades

Stellen Sie sicher, dass die Wassertemperatur unter 60°C gesunken ist, bevor Sie das Bad entleeren. Der Abflusshahn befindet sich hinten am Bad (siehe Abbildung 1). Bringen Sie einen geeigneten Schlauch am Abflusshahn an und legen Sie das andere Schlauchende über einen Ablauf oder Behälter. Drehen Sie den Abflusshahn im Gegenuhrzeigersinn, um das Bad zu entleeren. Wenn das Bad leer ist, müssen Sie sicherstellen, dass der Abflusshahn wieder zuge dreht ist.

HINWEIS: Versuchen Sie NICHT, das Bad zu verschieben oder zu entleeren, während es mit heißem Wasser gefüllt ist.

6. Wartung, Service und Reparaturen

WARNUNG: Stellen Sie sicher, dass das Gerät bei Wartungs- oder Servicearbeiten von der Stromzufuhr getrennt ist.

Diese Art von Geräten benötigt keine routinemäßigen Servicearbeiten. Die einzige erforderliche Wartung ist das Abwischen der Außenflächen mit einem feuchten Tuch und mildem Reinigungsmittel. Verschüttete Flüssigkeiten oder Spritzer müssen sofort weggeputzt werden, aber vorher die Stromzufuhr zur Einheit ausunterbrechen.

6.1 Reparaturen

Alle Reparaturen oder Einbau von Ersatzteilen MÜSSEN durch angemessen qualifiziertes Personal ausgeführt werden.

Es sind nur von Bibby Scientific Ltd. oder seinem Vertreter Handelsvertreter gelieferte oder angegebene Ersatzteile zu verwenden. Die Nutzung nicht zugelassener Teile kann die Leistung der im Gerät eingebauten Sicherheitsvorrichtungen beeinträchtigen.

Eine umfassende Liste der von den Servicetechnikern für Reparaturen im Inneren des Geräts benötigten Teile oder Servicehandbücher sind bei der Verkaufsabteilung von Bibby Scientific Ltd erhältlich. Erwähnen Sie bei der Anfrage sowohl das Modell als auch die Seriennummer.

Wenden Sie sich im Zweifelsfalle an die technische Abteilung von Bibby Scientific Ltd.

6.2 Reinigung

Säubern Sie das Bad regelmäßig mit einem feuchten Tuch und ggf. einer milden Reinigungslösung.

Verwenden Sie keine scharfen oder ätzenden Reinigungsmittel. Je nach Härte des Wasser kann gelegentlich eine Entkalkung erforderlich sein.

Wenn das Bad mehr als zwei Tage nicht benutzt werden soll, empfiehlt es sich, es zum Vermeiden unerwünschter Kalkbildung zu entleeren.

In einigen Fällen können kleine Flecken, die Rostflecken ähneln, in den Bädern sichtbar werden. In den meisten Fällen handelt es sich hierbei um kleine Eisenpartikel auf der Oberfläche des Bades, die nach dem Oxidieren wie Rost aussehen. Normalerweise lassen sich diese mit einem herkömmlichen Edelstahlreiniger und einem Topfreiniger aus Plastik entfernen.

6.3 Zubehör

Es sind folgende Zubehörartikel verfügbar:

- SBS40/1 Plattform, lineare Schüttelbewegung
- SBS40/2 Plattform, kreisförmige Schüttelbewegung
- SBS40/3 Plattform, perforiert
- SBS40/4 Polykarbonatdeckel mit Scharnieren
- SWB24/1 Rostfreier Stahldeckel
- SBS40/5 Teströhrchengestell, 143 x 1.,5 ml Mikroröhrchen
- SBS40/6 Teströhrchengestell, 120 x 13 mm Kulturröhrchen
- SBS40/7 Teströhrchengestell, 72 x 16 mm Kulturröhrchen
- SBS40/8 Teströhrchengestell, 56 x 15 ml Zentrifugalröhrchen
- SBS40/9 Teströhrchengestell, 30 x 26 mm Kulturröhrchen
- SBS40/10 Teströhrchengestell, 25 x 50ml Zentrifugalröhrchen

SBS30/1 Ersatzfedern (Packung mit 10 Stück)

Die perforierte Plattform (SBS40/3) dient zur Konvertierung des SBS40-Schüttelwasserbads in ein Bad, in dem die Flüssigkeiten nicht geschüttelt werden. Ferner sind Giebeldeckel Spitzdeckel aus rostfreiem Stahl (SWB24/1) oder Polykarbonat (SBS40/4) erhältlich. Das SBS40-Modell ist auf beiden Seiten mit Scharnieren ausgestattet, so dass der Polykarbonatdeckel am gewünschten Ort befestigt werden kann.

6.4 Technische Spezifikation

Fassungsvermögen	24 L
Temperaturbereich	Raumtemperatur zwischen +5°C und 95°C
Temperaturstabilität	±0,25°C
Schüttelgeschwindigkeit	20-130 rpmU/min
Umfang/Amplitude der Schüttelbewegung	20mm
Innenabmessungen (B x T x H)	300 x 500 x 200mm
Gesamtabmessungen (B x T x H)	335 x 580 x 330mm
Nettogewicht	17kg
Stromzufuhr	230V, 50Hz 1400W

7. Garantie

Bibby Scientific Ltd garantiert, dass dieses Gerät bei der Nutzung unter normalen Laborbedingungen für einen Zeitraum von drei (3) Jahren keine Material- oder Ausführungsfehler aufweisen wird. Bei Vorliegen eines berechtigten Garantieanspruchs wird Bibby Scientific alle fehlerhaften Komponenten oder die Einheit kostenlos ersetzen.

Diese Garantie hat keine Gültigkeit bei durch Feuer, Unfall, unsachgemäße Verwendung, Nachlässigkeit, falsche Einstellung oder Reparatur sowie durch Installation, Anpassung, Änderung, Einbau nicht zugelassener Teile oder Reparatur durch unbefugtes Personal verursachten Schäden.

Bibby Scientific Ltd.
Beacon Road, Stone, Staffordshire ST15 0SA
United Kingdom
Tel: +44 (0)1785 812121
Fax: +44 (0)1785 810405
Email sales@bibby-scientific.com
www.bibby-scientific.com



These products meet the relevant EC harmonised standards for radio frequency interference and may be expected not to interfere with, or be affected by, other equipment with similar qualifications. We cannot be sure that other equipment used in their vicinity will meet these

standards and we cannot guarantee that interference will not occur in practice. Where there is a possibility that injury, damage or loss might occur if equipment malfunctions due to radio frequency interference, or for general advice before use, please contact the Technical Service Department of Bibby Scientific Ltd.

Declaration of Conformity

Shaking Waterbath, Model SBS40

These products comply with the requirements of the EU Directives listed below:

2004/108/EC **EMC Directive.**
2006/95/EC **Low voltage Directive (LVD)**

Compliance with the requirements of these Directives is claimed by meeting the following standards:

EN 61326-1:2006 (Electrical Equipment for Measurement, Control and Laboratory use).
EN 61010-1: 2001
(Safety Requirements Electrical Equipment for Measurement, Control and Laboratory use)
EN 61010-2-010: 2003 (Particular Requirements for Laboratory Equipment for Heating of Materials).

Compliance Certificates and Equipment Specification.


The full product specifications, listed in report numbers:

RETS(E)1371/A/1

RETS(L)1371/A/2

The above certificates and reports, from an independent test house, are available upon request.

CE mark affixed '05.

Signed:  (Mr C. Warren)

Date: JUNE 2009

Authority: Technical Manager
Bibby Scientific Ltd

INSPECTION REPORT

MODEL SBS40

SERIAL No. _____

ELECTRICAL SAFETY

1. Earth continuity



2. Insulation



3. Flash test



FUNCTIONAL

1. Indicators



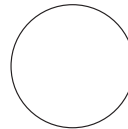
2. Temperature control



3. Visual acceptance



QUALITY CONTROL INSPECTOR



Bibby Scientific

Distributed by:

Lab Unlimited
CARL STUART GROUP

Tallaght Business Park
Whitestown, Dublin 24,
Ireland
D24 RFK3

Tel: (01) 4523432

Fax: (01) 4523967

E-mail: info@labunlimited.com

Web: www.labunlimited.com

Quatro House, Frimley Road,
Camberley,
United Kingdom
GU16 7ER

Tel: 08452 30 40 30

Fax: 08452 30 50 30

E-mail: info@labunlimited.co.uk

Web: www.labunlimited.co.uk